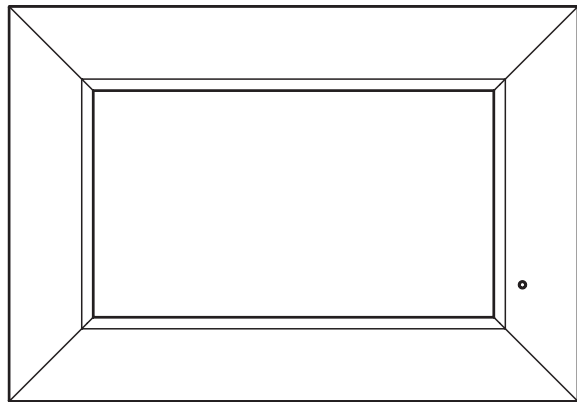


# SALORA

## USER MANUAL

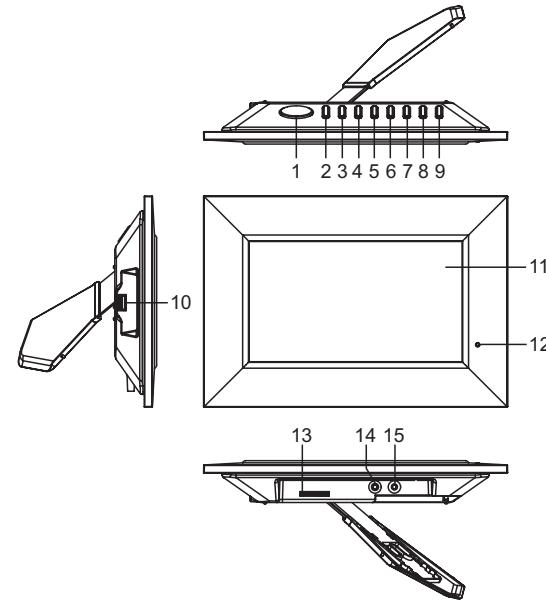
### DIGITAL PHOTO FRAME

Model: DPF-9002MR



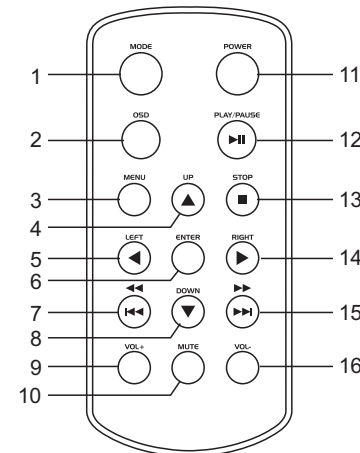
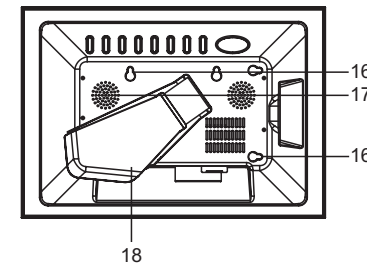
Please read these instructions before you operate the unit

Manufacturer of this unit follows a principle of constant improvement and is not held responsible for any changes that are made to the unit nor accepts any liabilities for these changes. Thanks for your choice of our products.



#### MAIN UNIT

1. Snooze/Alarm off button
2. Mode button
3. Navigation left button
4. Navigation right button
5. Navigation up button
6. Navigation down button
7. Return button
8. Play/Enter button
9. Power button
10. USB port
11. TFT display(screen)
12. Remote sensor
13. SD/MMC/XD/MS slot
14. Phones jack
15. DC jack
16. Hanging hole
17. Speaker
18. Bracket



#### REMOTE CONTROL

1. Mode button
2. OSD button
3. Menu button
4. Navigation up button
5. Navigation left button
6. Enter button
7. F.BWD & previous button
8. Navigation down button
9. Volume+ button
10. Mute button
11. Power button
12. Play/pause button
13. Stop button
14. Navigation right button
15. F.FWD & next button
16. Volume- button

**Power supply**

Plug one end of the AC adaptor into the DC input jack, then plug the other end into AC wall outlet.

**Phone jack**

For private listening, insert a headphone or earphone into the phone jack.

CAUTION: Listening at high power for a long moment could damage users' ears.

**USB slot**

Insert a USB data traveller into the USB port to enjoy the audio files or pictures. When you need to unplug the USB, please enter the main menu firstly, then unplug the USB data traveller.

**SD/MMC/XD/MS**

insert an SD/MMC/XD/MS card into the card slot to enjoy the audio files or pictures.

**Snooze/Alarm off button**

To sleep an extra several minutes when the alarm comes on, lightly touch the SNOOZE/ALARM OFF button, the alarm will stop for several minutes and comes on again. Press and hold SNOOZE/ALARM OFF button about 3 seconds in normal mode to disable the alarm function. (this button works as described above only when the mode option is set to ALARM enabled.)

**Play/pause button**

Press PLAY/PAUSE button to pause during playback, press this button again will resume playback.

**Basic play**

Power on the unit then enter the main menu, the screen shows ten functions, eg: photo, music, photo&music, movie, setup, calendar, clock, alarm, copy/delete and favorite.

insert a USB data traveller or SD/MMC/XD/MS card first, Press NAVIGATION BUTTON to select one of the following function.

**Photo**

press NAVIGATION buttons to select photo option, then press ENTER to confirm the selection. After the player read it for several seconds, it begins to browse the picture automatically one by one. When photo in auto play off mode, it enters Thumbnail mode directly.

During picture playing, press STOP button, thumbnail mode menu appears on the screen as below.

Thumbnail of each title: select the thumbnail by using NAVIGATION buttons and press ENTER to play.

Information: Resolution, created date, rotate, and slide show

Rotate: Highlight the rotate option and press ENTER to confirm, then enter the rotate mode, there are three options appear in the bottom of the screen including Rotate it, Reset and return. Use NAVIGATION buttons to select picture you desired to rotate, then press ENTER to rotate it. Select reset to restore the picture. Select return to back the thumbnail mode.

Slide show: Select slide show option to slide the picture one by one.

Press NAVIGATION LEFT and NAVIGATION RIGHT buttons to rotate the picture Clockwise and Anti-clockwise respectively.

Press STOP button twice to return the file manager.

Press NAVIGATION DOWN button to flip the picture vertically.

Press NAVIGATION UP button to flip the picture horizontally.

**Music**

press NAVIGATION buttons to select music, then press ENTER to confirm the selection, a browse menu appears on the screen and the player begins to play the files automatically, Use NAVIGATION UP/DOWN button to highlight desired file, then press PLAY/PAUSE to play selected file.

**Photo&Music**

Press NAVIGATION buttons to select photo & music function and press ENTER to start slideshow the pictures and play the music files synchronously. During picture sliding, to rotate or flip picture by pressing NAVIGATION buttons.

**Movie**

Press NAVIGATION buttons to select movie, then press ENTER To confirm. After the player read it for several seconds, it begins to play movie automatically. Press STOP button to return the root menu during movie playback, press PLAY/PAUSE to resume playback. This unit supports MPEG4 format.

**Calendar**

Use NAVIGATION buttons to select CALENDAR function and press ENTER to confirm, the screen shows the month, date, year (eg: Jan-1-2006)and week with black background, and the Sundays show in red words, Saturdays show in yellow words. press STOP button, use NAVIGATION LEFT/RIGHT button to adjust year, use NAVIGATION UP/DOWN button to adjust month, then press STOP button to confirm, use NAVIGATION buttons to select the date and press ENTER to confirm. To exit this function by pressing MENU button.

**Clock**

Use NAVIGATION buttons to select CLOCK Function, then the clock display screen will be show on the screen with black background and yellow words, the screen shows the current time (eg: 00:00:00) in big digital and the current date, month, year and week under the time in small characters(eg: Jun-1-2006 Sunday).

**Alarm**

Use NAVIGATION buttons to select ALARM function. The options of ALARM as follows:

Enable: press NAVIGATION UP/DOWN button to make a selection between the two options(on/off)

Set time: Select this option to set the alarm time after the alarm is enabled. use NAVIGATION UP/DOWN button to select SET TIME option and press ENTER to confirm, use NAVIGATION LEFT/RIGHT button to highlight the time you desired to set, then use NAVIGATION UP/DOWN button to adjust, press NAVIGATION RIGHT button to confirm and press ENTER To exit the alarm time set. Buzzer will sound at the pre-set alarm time.

Exit: select exit option to exit alarm setting.

**Copy/Delete**

Use NAVIGATION buttons to select Copy/delete function and press ENTER to confirm, select COPY or DELETE to enter the correspond windows to do the file copy or file delete function.

Copy function: when copy function is selected, all JPEG files in the USB data traveller or memory card will be displayed in the file manager. use NAVIGATION UP/DOWN buttons to select the files and press ENTER to confirm, then the selected file will be highlight in a rectangle frame. when the selection is finished, use NAVIGATION buttons to select SAVE to save the selected files into the internal memory of the unit.

Delete function: When DELETE is selected, all JPEG files of you saved will be displayed, use NAVIGATION buttons to select the files that you want to delete from the internal memory and press ENTER to confirm, then the file of you selected will be deleted.

Delete all: Press NAVIGATION buttons to select delete all in the bottom menu, all the files in the internal memory will be deleted.

Sort mode: select sort, then use NAVIGATION buttons to select the file that you want to move and press ENTER to confirm. Then press LEFT NAVIGATION button to move the picture to up sequence. (For example, move its sequence from 3rd position to 2nd position.). Press RIGHT NAVIGATION button to move the picture to down sequence. (For example, move its sequence from 3rd position to 4th position.). Press NAVIGATION buttons to select RETURN to return the edit mode, select SLIDE SHOW to browse the pictures one by one.

Please note that the saving process may take some time to finish, larger file size will take more time.

Please don't remove the USB data traveller or memory card, or turn off the power while in saving, deleting or sorting, it may cause data lose or damage in USB data traveller, memory card or internal memory.

**Favorite**

Use NAVIGATION buttons to select favorite option, then it begins to browse the files saved in the internal memory one by one. During playback press PLAY/PAUSE to pause, to resume playback press this button again. press NAVIGATION buttons to rotate the picture. During slide show, press STOP button, it enters thumbnail mode. To exit this option by pressing MENU button.

### Setup

Select setup option to display setup menu, Use NAVIGATION UP/DOWN keys to select the desired item. Then press NAVIGATION RIGHT button, the sub-options for each item will appear on the right side of the screen.

### Photo setting

Interval time

To browse picture at interval time. There are several options for you to set as follows:  
5sec./10sec./15sec./30sec./1min./3min.

Transition effect

To select one of the effects when changing from one picture to another: No effect/Cover up/Cover down/Cover left/Cover right/Uncover up/Uncover down/Uncover left/Uncover right/Wipe up/Wipe down/Wipe left/Wipe right/Push up/Push down/Push left/Push right/random

### Auto play

The options of auto play include photo, music and movie.

### Display setup

Display type:

It is used to select the display type.

Options: 4:3 16:9

### Custom setup

OSD language: The OSD language options is depend on the software.

Style: to select one of following style to display different setup menu style. The option of styles as follows:  
style1/style2/style3/style4

Repeat mode: select one of following option to do a repeat function: off/ one/ folder/ all.

Default: select read to restore the setting.

Set time: use NAVIGATION UP/DOWN button to select SET TIME option and press ENTER to confirm, use NAVIGATION LEFT/RIGHT button to highlight the time you desired to set, then use NAVIGATION UP/DOWN button to adjust, press NAVIGATION RIGHT button to confirm and press ENTER To exit the clock time set.

### Exit

Select this option to exit the setup menu.

### Remote function illustration

**Power button:** Press this button to power on or off the player.

**Mode button:** Press MODE button once display clock time, press this button twice display calendar, press this button three times to exit.

**OSD button:** Press this button, the screen will display parts of information (current file number, total files number, current file name, and/or play time during movie playback mode).

**Menu:** Press MENU button during playback to return the main menu.

**Navigation buttons:** Press navigation buttons to select the desired items or rotate the picture during picture playback.

**Enter button:** Press this button to confirm selection.

**Stop:** Press STOP button to stop during playback. Press PLAY/PAUSE to resume playback.

**F.BWD/previous:** Press this button once during play to skip a file or picture backward, press and hold this button during normal playback of video or audio files, the playback speed will cycle with each press as: 2X, 4X, 8X, 16X, 32X, Normal  
Press PLAY to resume normal playback.

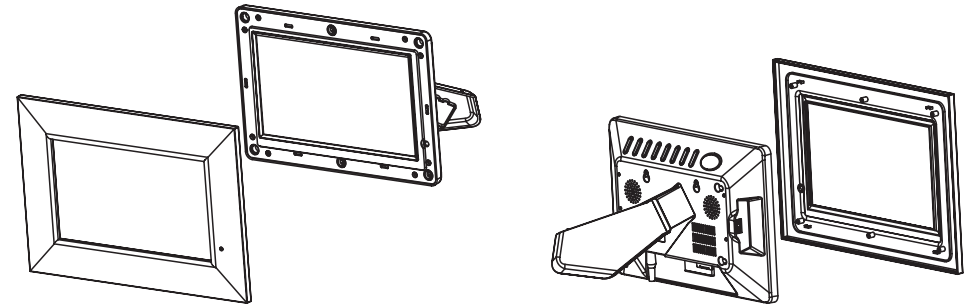
**F.FWD/next:** Press this button once during play to skip a file or picture ahead, press and hold this button during normal playback of video or audio files, the playback speed will cycle with each press as: 2X, 4X, 8X, 16X, 32X, Normal

Press PLAY to resume normal playback.

**Mute:** Press the MUTE button, the audio output of the main unit will be shut off; pressing this button again or VOLUME button will resume the audio output.

**Volume+ & volume-:** Press volume + button to increase the volume, and press volume- button to reduce the volume.

### Inter-changeable faceplate



Please note that the front frames can be removed and exchanged easily. Please see illustration above.



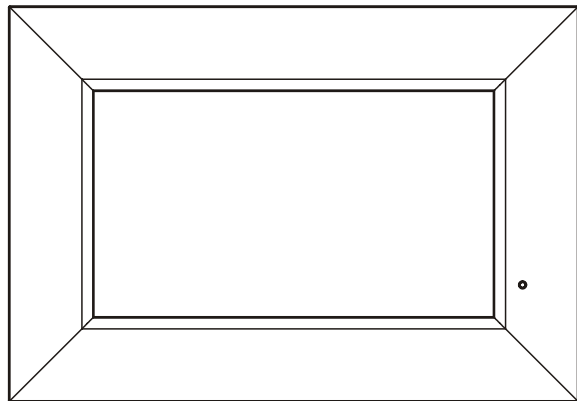
This symbol on the product or in the instructions means that your electrical and electronic equipment should be disposed at the end of its life separately from your household waste. There are separate collection systems for recycling in the EU. For more information, please contact the local authority or your retailer where you purchased the product.

# SALORA

## MANUEL D'UTILISATION

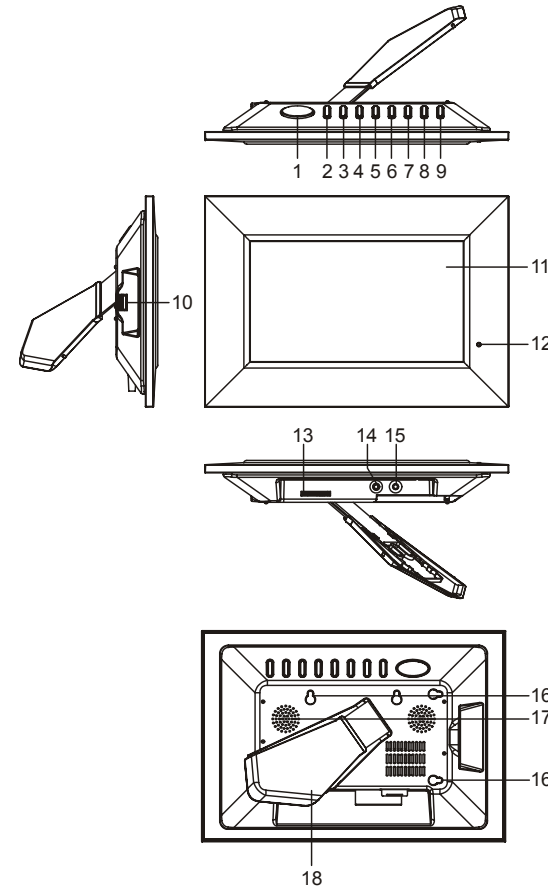
### ECRAN PHOTO DIGITAL

Modèle: DPF-9002MR



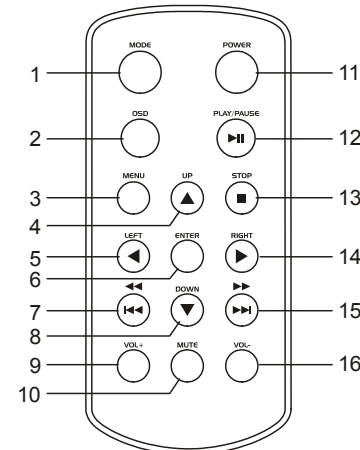
Lisez les instructions avant d'utiliser l'appareil.

Le fabricant de cet appareil suit le principe d'améliorer constamment ces produits et ne peut pas être tenu responsable pour les changements éventuels, ni pour les conséquences de ces changements. Nous vous remercions pour avoir choisi un de nos produits.



#### APPAREIL

1. Bouton snooze/alarme hors fonction
2. Bouton mode
3. Bouton de navigation gauche
4. Bouton de navigation droite
5. Bouton de navigation vers le haut
6. Bouton de navigation vers le bas
7. Bouton retour
8. Bouton lecture/enter
9. Bouton en/hors fonction
10. Porte USB
11. Ecran TFT
12. Récepteur infrarouges
13. Porte SD/MMC/XD/MS
14. Prise pour casque d'écoute
15. Prise DC
16. Ouvertures pour suspendre l'appareil
17. Haut-parleur
18. Support



#### TELECOMMANDE

1. Bouton mode
2. Bouton OSD
3. Bouton menu
4. Bouton de navigation vers le haut
5. Bouton de navigation gauche
6. Bouton enter
7. Bouton F.BWD et précédent
8. Bouton de navigation vers le bas
9. Bouton volume+
10. Bouton mute
11. Bouton en/hors fonction
12. Bouton lecture/pause
13. Bouton arrêt
14. Bouton de navigation droite
15. Bouton F.FWD et suivant
16. Bouton volume-

## **Alimentation**

Connectez l'adaptateur AC à la prise DC de l'appareil et au prise courant secteur.

## **Prise pour casque d'écoute**

Connectez le casque d'écoute à la prise casque d'écoute.

ATTENTION : écouter la musique pendant longtemps au niveau élevé peut endommager l'oreille.

## **Porte USB**

Connectez un appareil d'information à la porte USB pour écouter la musique ou pour voir des images.

Allez vers le menu principal avant de déconnecter le USB.

## **SD/MMC/XD/MS**

Insérez une carte SD/MMC/XD/MS dans la porte pour écouter la musique et pour voir des images.

## **Snooze/alarme hors fonction**

Pour dormir encore quelques minutes, touchez le bouton SNOOZE/ALARME HORS FONCTION. L'alarme s'arrête, mais revient quelques minutes plus tard. Poussez le bouton SNOOZE/ALARME HORS FONCTION pendant trois secondes pour arrêter définitivement l'alarme. (Ce bouton fonctionne uniquement quand vous avez mis en fonction l'alarme).

## **Bouton lecture/pause**

Poussez ce bouton pendant la lecture pour interrompre la lecture et repoussez le bouton pour continuer la lecture.

## **Lecture**

Mettez l'appareil en fonction et l'écran affiche le menu principal avec dix fonctions : photo, musique, photo & musique, film, réglages, calendrier, montre, alarme, copier/enlever et préférences.

Insérez d'abord le USB ou la carte SD/MMC/XD/MS, et utilisez les BOUTONS DE NAVIGATION pour sélectionner une des fonctions suivantes.

## **Photo**

Utilisez les BOUTONS DE NAVIGATION pour sélectionner l'option photo et poussez ENTER pour confirmer. Après quelques secondes l'appareil commence automatiquement avec la reproduction des photos. Quand la lecture automatique est hors fonction, l'écran affiche les photos en format 'thumbnail'. Pendant la lecture, poussez STOP et le mode thumbnail apparaît sur l'écran.

Thumbnail de chaque titre : utilisez les BOUTONS DE NAVIGATION pour sélectionner le thumbnail et poussez ENTER pour commencer la lecture.

Information : résolution, date de création, tourner et présentation dia.

Tourner : sélectionnez la fonction tourner et poussez ENTER. Dans le mode 'tourner' trois options se présentent en bas de l'écran : tourner, remettre et retour. Utilisez les BOUTONS DE NAVIGATION pour choisir l'image que vous voulez tourner et poussez ENTER. Utilisez 'remettre' pour remettre l'image en position originale et poussez 'retour' pour revenir en mode thumbnail.

Présentation dia : les images sont affichées l'une après l'autre.

Utilisez le BOUTON DE NAVIGATION GAUCHE ET DROITE pour tourner l'image à gauche ou à droite.

Poussez deux fois le bouton STOP pour retourner vers le menu précédent.

Poussez le bouton NAVIGATION VERS LE BAS pour miroiter l'image verticalement.

Poussez le bouton NAVIGATION VERS LE HAUT pour miroiter l'image horizontalement.

## **Musique**

Utilisez les BOUTONS DE NAVIGATION pour sélectionner musique et poussez ENTER pour confirmer.

Un menu apparaît et l'appareil commence automatiquement la lecture. Utilisez les boutons NAVIGATION VERS LE HAUT /VERS LE BAS pour choisir la pièce de musique et poussez LECTURE/PAUSE pour démarrer la lecture.

## **Film**

Utilisez les BOUTONS DE NAVIGATION pour sélectionner film et poussez ENTER pour confirmer.

Après quelques secondes, la lecture démarre automatiquement. Poussez le bouton STOP pour revenir au menu principal et poussez LECTURE/PAUSE pour continuer la lecture. L'appareil supporte le format MPEG4.

## **Photo & musique**

Utilisez les BOUTONS DE NAVIGATION pour sélectionner photo & musique et poussez ENTER pour démarrer simultanément la présentation dia et la musique. Pendant la présentation, utilisez les boutons de NAVIGATION pour tourner les images.

## **Calendrier**

Utilisez les BOUTONS DE NAVIGATION pour sélectionner calendrier et poussez ENTER pour confirmer. L'écran affiche le mois, la date et l'année (p.e. Jan-1-2007) et la semaine. Les dimanches sont affichées en rouge, les samedis en jaune. Poussez le bouton STOP et utilisez les boutons NAVIGATION GAUCHE/DROITE pour ajuster l'année. Utilisez les BOUTONS DE NAVIGATION VERS LE HAUT/LE BAS pour ajuster le mois et poussez STOP pour confirmer. Utilisez les BOUTONS DE NAVIGATION pour sélectionner la date et poussez STOP pour confirmer. Poussez MENU pour quitter le menu.

## **Montre**

Utilisez les BOUTONS DE NAVIGATION pour sélectionner la montre. Le montre est affiché sur un fond noir avec des grandes chiffres en jaune : 00 :00 :00. En dessous la date est affiché avec des petits chiffres (Jan-1-2007).

## **Alarme**

Utilisez les BOUTONS DE NAVIGATION pour sélectionner l'alarme. Les options sont :

Mettez en fonction : utilisez les BOUTONS DE NAVIGATION VERS LE HAUT /LE BAS pour choisir entre en ou hors fonction.

Mettez le temps : sélectionnez cette option pour introduire le temps d'alarme. Utilisez les BOUTONS DE NAVIGATION VERS LE HAUT /LE BAS pour sélectionner l'option pour mettre le temps et poussez ENTER pour confirmer. Utilisez les boutons NAVIGATION GAUCHE/DROITE pour sélectionner le temps à régler (heure/minutes). Utilisez les BOUTONS DE NAVIGATION VERS LE HAUT /LE BAS pour régler l'heure ou les minutes et poussez le BOUTON DE NAVIGATION DROITE pour confirmer. Poussez ENTER pour quitter le menu. L'alarme fonctionne à l'heure introduite.

Sortir : pour quitter le menu alarme.

## **Copier/enlever**

Utilisez les BOUTONS DE NAVIGATION pour sélectionner copier/enlever et poussez ENTER pour confirmer. Sélectionnez Copier ou Enlever.

Fonction copier : quand cette fonction est sélectionnée, tous les documents JPEG sur le USB et la carte mémoire sont affichés sur l'écran. Utilisez les BOUTONS DE NAVIGATION VERS LE HAUT /LE BAS pour sélectionner les documents et poussez ENTER pour confirmer. Les documents sélectionnés sont encadrés. Après avoir fait la sélection, utilisez les BOUTONS DE NAVIGATION pour aller vers MEMORISER pour mémoriser les documents sélectionnés dans la mémoire interne de l'appareil.

Fonction enlever : quand vous sélectionnez ENLEVER tous les documents JPEG mémorisés sont affichés. Utilisez les boutons de NAVIGATION pour sélectionner les documents que vous voulez effacer du mémoire interne et poussez ENTER pour confirmer. Ainsi, le document sélectionné est enlevé du mémoire.

Enlever tout : utilisez les BOUTONS DE NAVIGATION pour indiquer 'enlever tout' et tous les documents dans la mémoires sont effacés.

Fonction trier : sélectionnez trier et utilisez les BOUTONS DE NAVIGATION pour indiquer le document que vous voulez déplacer. Poussez le BOUTON DE NAVIGATION GAUCHE pour déplacer le document plus haut dans l'ordre (p.e. déplacer le document en 3<sup>ème</sup> position vers la 2<sup>ème</sup> position). Poussez le BOUTON DE NAVIGATION DROITE pour déplacer le document plus bas dans l'ordre (p.e. déplacer le document en 3<sup>ème</sup> position vers la 4<sup>ème</sup> position). Utilisez les BOUTONS DE NAVIGATIONS pour sélectionner RETOUR pour revenir au menu précédent. Sélectionnez PRESENTATION DIA pour afficher les photos l'une après l'autre.

Notez que le procès de mémorisation prend quelque temps. Plus grand le document, plus de temps qu'il faut pour mémoriser. N'enlevez pas le USB ou la carte mémoire pendant la copie. Ne mettez pas l'appareil hors fonction pendant la copie. Ceci peut endommager le USB, la carte mémoire ou la mémoire interne.

### Préférences

Utilisez les BOUTONS DE NAVIGATION pour sélectionner préférences. L'appareil affiche tous les documents mémorisés dans la mémoire interne. Pendant la lecture, appuyez LECTURE/PAUSE pour interrompre la lecture et repoussez le bouton pour continuer la lecture. Utilisez les BOUTONS DE NAVIGATION pour tourner les images. Si vous appuyez le bouton STOP l'appareil se met en mode thumbnail. Utilisez le bouton MENU pour sortir de cette option.

### Réglages

Sélectionnez l'option réglages. Utilisez les BOUTONS DE NAVIGATION VERS LE HAUT /LE BAS pour sélectionner la fonction voulue. Appuyez le BOUTON DE NAVIGATION DROITE pour faire apparaître un sous-menu sur le côté droit de l'écran.

### Réglages photo

Temps intermédiaire.

Pour régler le temps entre les photos. Vous pouvez choisir entre : 5 sec/10 sec/ 15 sec/ 30 sec/ 1 min/3 min.

Effet de transition.

Pour choisir l'effet de transition entre les photos : pas d'effet/couvrir vers le haut/couvrir vers le bas/couvrir vers la gauche/couvrir vers la droite/ ouvrir vers le haut/ouvrir vers le bas/ouvrir vers la gauche/ouvrir vers la droite/effacer vers le haut/effacer vers le bas/effacer vers la gauche/effacer vers la droite/pousser vers le haut/pousser vers le bas/pousser vers la gauche/pousser vers la droite.

### Lecture automatique

La fonction de lecture automatique est disponible pour photo, musique et film.

### Réglages écran

Pour choisir le type d'écran.

Vous pouvez choisir entre les options 4 :3 et 16 :9.

### Réglages personnels

Langue OSD : les possibilités dépendent du software installé.

Style : pour choisir le style du menu. Vous pouvez choisir entre style1/style2/style3/style4.

Mode de répétition. Pour choisir entre répétition de : hors fonction/un numéro/tous les numéros.

Default : pour revenir aux réglages standards.

Réglage du temps. Utilisez les BOUTONS DE NAVIGATION VERS LE HAUT /LE BAS pour sélectionner REGLAGE TEMPS et appuyez ENTER pour confirmer. Utilisez les boutons NAVIGATION GAUCHE/DROITE pour sélectionner le temps à régler (heure/minutes). Utilisez les BOUTONS DE NAVIGATION VERS LE HAUT /LE BAS pour régler l'heure ou les minutes et appuyez le BOUTON DE NAVIGATION DROITE pour confirmer. Appuyez ENTER pour quitter le menu.

### Exit

Pour quitter le menu.

### Télécommande

**Bouton power** : pour mettre l'appareil en et hors fonction.

**Bouton mode** : appuyez ce bouton une fois pour afficher le temps, appuyez une deuxième fois pour afficher le calendrier, appuyez une troisième fois pour quitter.

**Bouton OSD** : appuyez ce bouton pour afficher des informations sur l'écran (numéro actuel, nombre total des numéros, nom du numéro actuel, temps de lecture en mode de lecture).

**Menu** : pendant la lecture, appuyez MENU pour revenir au menu principal.

### Bouton lecture/pause

Appuyez le bouton LECTURE/PAUSE pour interrompre la lecture et repoussez pour continuer la lecture.

**Boutons de navigation** : pour sélectionner les différentes options et pour tourner les images pendant la lecture.

**Bouton enter** : pour confirmer la sélection.

**Stop** : pour arrêter la lecture. Appuyez LECTURE/PAUSE pour recommencer la lecture.

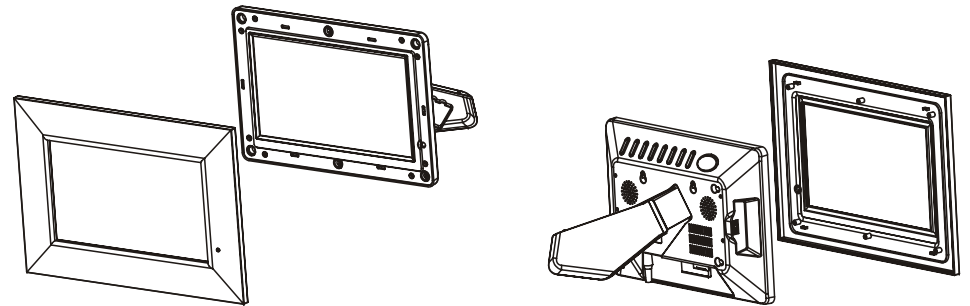
**F.BWD/précédent** : pendant la lecture, pour revenir au numéro précédent. Appuyez ce bouton plus longtemps pour choisir (avec chaque pression sur le bouton) la vitesse de lecture : 2x, 4x, 8x, 16x, 32x, normale. Appuyez LECTURE/PAUSE pour revenir à la lecture normale.

**F.FWD/suivant** : pendant la lecture, pour aller au numéro suivant. Appuyez ce bouton plus longtemps pour choisir (avec chaque pression sur le bouton) la vitesse de lecture : 2x, 4x, 8x, 16x, 32x, normale. Appuyez LECTURE/PAUSE pour revenir à la lecture normale.

**Mute** : pour couper instantanément le son. Appuyez le bouton pour revenir au même volume précédent.

**Volume+ et volume-** : appuyez volume+ pour augmenter le volume, appuyez volume- pour diminuer le volume.

### Panneau frontal interchangeable



Les cadres peuvent facilement être changés. Voyez l'illustration ci-dessus.



Ce symbole qui apparaît sur le produit ou dans les instructions signifie que votre appareil électrique ou électronique, lorsqu'il ne fonctionne plus, doit être jeté séparément de vos déchets ménagers.

En Europe, il existe différents systèmes de collecte pour le recyclage.

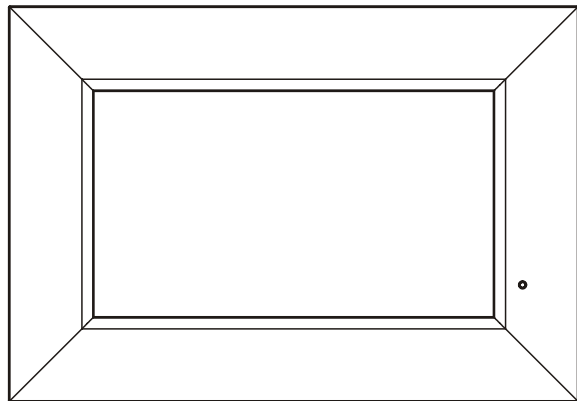
Pour de plus amples informations, contactez l'autorité locale ou le revendeur auprès duquel vous avez acheté le produit.

# SALORA

## GEBRUIKSAANWIJZING

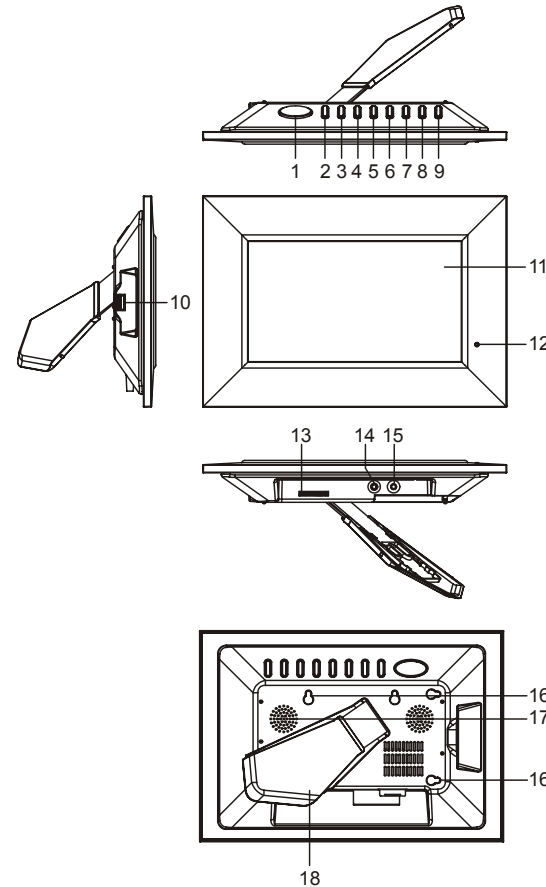
### DIGITAAL FOTOSCHERM

Model: DPF-9002MR



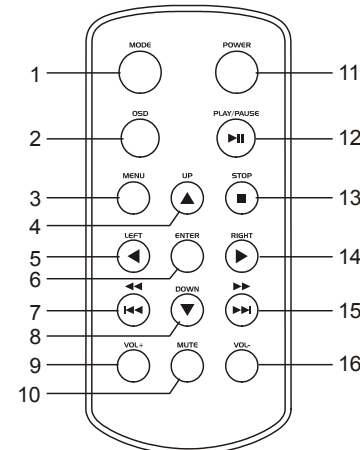
Gelieve deze gebruiksaanwijzing te lezen alvorens het toestel in gebruik te nemen.

De fabrikant van dit toestel volgt het principe om constant zijn producten te verbeteren en is niet verantwoordelijk voor wijzigingen die aan dit product aangebracht werden en voor de eventuele gevolgen daarvan. Wij danken u dat u voor onze producten gekozen heeft.



#### TOESTEL

1. Snooze/Alarm-uit toets
2. Modustoets
3. Linkse navigatietoets
4. Rechtse navigatietoets
5. Naar boven navigatietoets
6. Naar beneden navigatietoets
7. Return (terugkeer) toets
8. Weergave/Enter toets
9. Aan/uit-toets
10. USB-poort
11. TFT-scherm
12. Infrarood ontvanger
13. SD/MMC/XD/MS gleuf
14. Aansluiting hoofdtelefoon
15. DC aansluiting
16. Opening voor ophanging
17. Luidspreker
18. Steun



#### AFSTANDBEDIENING

1. Modustoets
2. OSD-toets
3. Menu-toets
4. Naar boven navigatietoets
5. Linkse navigatietoets
6. Enter toets
7. Snel achteruit en 'vorige' toets
8. Naar beneden navigatietoets
9. Volume + toets
10. Mute toets
11. Aan/uit-toets
12. Weergave/pauze toets
13. Stop toets
14. Rechtse navigatietoets
15. Snel vooruit en 'volgende' toets
16. Volume - toets

## Voeding

Verbind één uiteinde van de AC-adapter met de DC-ingang op het toestel en het andere uiteinde met een stopcontact.

## Aansluiting hoofdtelefoon

Stop de stekker van de hoofdtelefoon in de aansluiting voor hoofdtelefoon.  
OPGELET: lang luisteren aan een hoog volume kan schade aan het oor veroorzaken.

## USB-poort

Sluit een gegevenstoestel aan op de USB-poort om van geluid of beelden te genieten. Wanneer u een toestel van de USB-poort wil loskoppelen ga dan eerst naar het hoofdmenu en ontkoppel dan pas de USB.

## SD/MMC/XD/MS

Breng een SD/MMC/XD/MS-kaart in de gleuf om van geluid of beeld te genieten.

## Snooze/Alarm-uit toets

Om nog enkele minuten verder te slapen nadat het alarm is afgegaan, druk zachtjes op de SNOOZE/ALARM-UIT toets. Het alarm stopt gedurende een paar minuten en gaat dan weer af. Druk gedurende drie seconden op de SNOOZE/ALARM-UIT toets om het alarm uit te schakelen. (Deze toets werkt alleen als via het menu de functie alarm ingeschakeld werd).

## Weergave/pauze-toets

Druk op deze toets om de weergave tijdelijk te pauzeren en druk er weer op om de weergave verder te zetten.

## Basisweergave

Schakel het toestel in. In het hoofdmenu toont het toestel tien functies: foto, muziek, foto & muziek, film, instellingen, kalender, klok, alarm, kopiëren/verwijderen en voorkeur.  
Breng eerst een USB toestel aan of steek een SD/MMC/XD/MS-kaart in de gleuf en druk dan op de navigatietoets om één van de volgende functies te kiezen.

## Foto

Druk op de NAVIGATIETOETS om de fotofunctie te selecteren en druk op ENTER om te bevestigen. Het toestel geeft de foto's één voor één weer. Wanneer de automatische weergave uitgeschakeld is, gaat het toestel direct in 'Thumbnail'-modus.

Als tijdens de weergave de STOP-toets ingedrukt wordt, verschijnt het 'Thumbnail'-menu op het scherm. Thumbnail van elke titel: selecteer de thumbnail met de NAVIGATIETOESTEN en druk op ENTER om de weergave te starten.

Informatie: resolutie, datum van creatie, roteren, diashow.

Roteren: ga naar de roteeroptie en druk op ENTER om de bevestigen. In de roteermodus verschijnen onderaan in het scherm drie opties: roteren, terugzetten en teruggaan. Gebruik de NAVIGATIETOETSEN om het beeld dat u wil roteren te selecteren en druk op ENTER om het te roteren. Druk op terugzetten om terug naar het oorspronkelijk beeld te gaan en druk op teruggaan om terug naar de thumbnail-modus te gaan.

Diashow: selecteer deze functie om de beelden één voor één weer te geven.

Gebruik de LINKSE of RECHTSE NAVIGATIETOETS om het beeld naar links of naar rechts te doen roteren.

Druk tweemaal op STOP om terug te gaan naar de documentmanager.

Druk op de NAAR BENEDEN NAVIGATIETOETS om het beeld verticaal te spiegelen.

Druk op de NAAR BOVEN NAVIGATIETOETS om het beeld horizontaal te spiegelen.

## Muziek

Gebruik de NAVIGATIETOETSEN om muziek te selecteren en druk op ENTER om te bevestigen. Er verschijnt een menu op het scherm en de speler begint automatisch met de weergave van de muziek. Gebruik de NAAR BOVEN OF NAAR BENEDEN NAVIGATIETOETSEN om het gewenste muziekstuk aan te duiden en druk op de WEERGAVE/PAUZE-toets om de weergave van het geselecteerde muziekstuk te starten.

## Film

Gebruik de NAVIGATIETOETSEN om film te selecteren en druk op ENTER om te bevestigen. Na enkele seconden begint de speler automatisch met de weergave. Druk op STOP om tijdens de weergave terug te gaan naar het hoofdmenu. Druk op WEERGAVE/PAUZE om de weergave te pauzeren. Het toestel is geschikt voor MPEG4.

## Foto & muziek

Gebruik de NAVIGATIETOETSEN om foto & muziek te selecteren en druk op ENTER om de gelijktijdige weergave van foto's en muziek te starten. Gebruik tijdens de weergave de NAVIGATIETOESTEN om de beelden te roteren of spiegelen.

## Kalender

Gebruik de NAVIGATIETOETSEN om kalender te selecteren en druk op ENTER om te bevestigen. Het scherm toont de maand, de datum en het jaar (bv. Jan-1-2007) en de week. Weekdagen zijn in het zwart, zondagen in het rood en zaterdag in het geel. Druk op de STOP-toets en gebruik de LINKSE EN RECHTSE NAVIGATIETOETSEN om het jaar in te stellen. Gebruik de NAAR BOVEN OF NAAR BENEDEN NAVIGATIETOESTEN om de maand in te stellen. Druk op STOP om te bevestigen en gebruik dan de NAVIGATIETOETSEN om de datum in te stellen. Druk op ENTER om te bevestigen. Druk op MENU om dit scherm te verlaten.

## Klok

Gebruik de NAVIGATIETOETSEN om de klokfunctie te selecteren. Er verschijnt een zwart scherm met gele tekens. Het scherm toont met grote tekens de huidige tijd (00:00:00) en daaronder met kleine tekens de datum (Jan-01-2007).

## Alarm

Gebruik de NAVIGATIETOETSEN om de alarmfunctie te selecteren. De functie biedt de volgende opties. Inschakelen: gebruik de NAAR BOVEN OF NAAR BENEDEN NAVIGATIETOETSEN om te kiezen tussen aan/uit.

Tijd instellen: gebruik deze functie om de tijd van het alarm in te schakelen. Gebruik de NAAR BOVEN OF NAAR BENEDEN NAVIGATIETOETSEN om de TIJDINSTELLING (SET TIME) aan te duiden en druk op ENTER om te bevestigen. Gebruik de LINKSE OF RECHTSE NAVIGATIETOETSEN om de gewenste tijd (uren/minuten) aan te duiden en gebruik de NAAR BOVEN OF NAAR BENEDEN NAVIGATIETOETSEN om de tijd in te stellen. Druk op de RECHTSE NAVIGATIETOETS om te bevestigen en druk op ENTER om het menu te verlaten. Het alarm zal afgaan op de ingestelde tijd.

Terug: om het alarmmenu te verlaten.

## Kopiëren/verwijderen

Gebruik de NAVIGATIETOETSEN om kopiëren/verwijderen te selecteren en druk op ENTER om te bevestigen. Selecteer KOPIEREN of VERWIJDEREN om in het overeenkomende menu te gaan.

Kopiëren: wanneer deze functie gekozen wordt, worden alle JPEG documenten op de USB of op de geheugenkaart afgebeeld op de documentmanager. Gebruik de NAAR BOVEN OF NAAR BENEDEN NAVIGATIETOETSEN om de gewenste items aan te duiden en druk op ENTER om te bevestigen. De geselecteerde items worden van een kader voorzien. Als de selectie achter de rug is, gebruik de NAVIGATIETOETSEN om SAVE te selecteren. Alle geselecteerde items worden in het interne geheugen van het toestel opgeslagen.

Verwijderen: wanneer VERWIJDEREN gekozen wordt, worden alle JPEG documenten die u vroeger in het geheugen hebt vastgelegd, weergegeven. Gebruik de NAVIGATIETOESTEN om de items te selecteren die u uit het geheugen wil wissen. Druk dan op ENTER. Het aangeduide item wordt dan verwijderd.

Alles verwijderen: gebruik de NAVIGATIETOETSEN om 'alles verwijderen' in het menu aan te duiden. Alle items in het interne geheugen worden nu gewist.

Sorteren: gebruik de NAVIGATIETOETSEN om het item dat u wil sorteren aan te duiden en druk op ENTER om te bevestigen. Gebruik de LINKSE NAVIGATIETOETS om het item een plaats hoger te brengen (bijvoorbeeld van de 3<sup>e</sup> naar de 2<sup>e</sup> plaats). Gebruik de RECHTSE NAVIGATIETOETS om het item een plaats lager te brengen (bijvoorbeeld van de 3<sup>e</sup> naar de 4<sup>e</sup> plaats). Gebruik de NAVIGATIETOETSEN om RETURN te selecteren. Selecteer dan DIASHOW om de beelden één voor één weer te geven.

Gelieve te noteren dat het vastleggen in het geheugen enige tijd vraagt. Grotere documenten vragen meer tijd. Verwijder de USB of de geheugenkaart niet tijdens het kopiëren. Schakel het toestel ook niet uit tijdens het kopiëren. In dat geval zou schade aan de USB, de geheugenkaart of het interne geheugen veroorzaakt kunnen worden.

#### Voorkeur

Gebruik de NAVIGATIETOESTEN om deze functie te selecteren. Het toestel doorloopt alle items die in het interne geheugen vastgelegd zijn. Druk tijdens de weergave op WEERGAVE/PAUZE om de weergave te pauzeren en druk er opnieuw op om de weergave verder te zetten. Gebruik de NAVIGATIETOETSEN om de beelden te roteren. Al u op STOP drukt, gaat het toestel automatisch naar thumbnail modus. Druk op MENU om deze optie te verlaten.

#### Instellingen

Kies deze functie om naar het instelmenu te gaan. Gebruik de NAAR BOVEN OF NAAR BENEDEN NAVIGATIETOETSEN om het gewenste item aan te duiden. Druk op de RECHTSE NAVIGATIETOETS om een overeenstemmend submenu aan de rechterkant van het scherm op te roepen.

#### Foto-instellingen

Intervaltijd.

Om de weergavetijd van elke foto in te stellen. U kan kiezen uit: 5 sec/10 sec/15 sec/ 30 sec/ 1 min/ 3 min. Overgangseffect.

Om het effect van overgang tussen de foto's in te stellen. U kan kiezen uit: geen effect/bedekken boven/bedekken beneden/bedekken links/bedekken rechts/openleggen boven/openleggen onder/openleggen links/openleggen rechts/naar boven vegen/naar onder vegen/naar links vegen/naar rechts vegen/naar boven duwen/naar onder duwen/naar links duwen/naar rechts duwen.

#### Automatische weergave

De opties van automatische weergave betreffen foto, muziek en film.

#### Instelling scherm

Type scherm:

Om het soort scherm te kiezen.

De opties zijn 4:3 en 16:9

#### Persoonlijke instellingen

OSD-taal: de opties hangen af van de meegeleverde software.

Stijl: om te kiezen tussen de verschillende mogelijkheden van de menustijl: stijl1/stijl2/stijl3/stijl4.

Herhaling: om de herhalingsmogelijkheden te kiezen: uit/één/folder/alles.

Default: om terug naar de standaardinstellingen te gaan.

Tijdstelling: Gebruik de NAVIGATIETOETSEN om de tijdstelling te selecteren en druk op ENTER om te bevestigen. Gebruik de LINKSE OF RECHTSE NAVIGATIETOETS om de gewenste tijd (uren/minuten) aan te duiden en gebruik de NAAR BOVEN OF NAAR BENEDEN NAVIGATIETOETSEN om de tijd in te stellen. Druk op de RECHTSE NAVIGATIETOETS om te bevestigen en druk op ENTER om het menu te verlaten.

#### Verlaten

Gebruik deze functie om het instelmenu te verlaten.

#### Afstandsbediening

**Power toets:** om de speler aan en uit te schakelen.

**Mode toets:** druk éénmaal om de tijd weer te geven, druk tweemaal om de kalender weer te geven, druk driemaal om het menu te verlaten.

**OSD-toets:** druk op deze toets om informatie op het scherm te doen verschijnen (huidig itemnummer, totaal aantal items, huidige itemnaam, weergavetijd bij weergave).

**Menu:** druk tijdens de weergave op deze toets om het hoofdmenu weer te geven.

#### Weergave/pauze-toets:

Druk op deze toets om de weergave te pauzeren en druk er terug op om de weergave verder te zetten.

**Navigatietoetsen:** gebruik deze toetsen om de gewenste items aan te duiden of om de beelden tijdens weergave te roteren.

**Entertoets:** gebruik deze toets om te bevestigen.

**Stop:** om de weergave te stoppen. Druk op weergave/pauze om de weergave terug te starten.

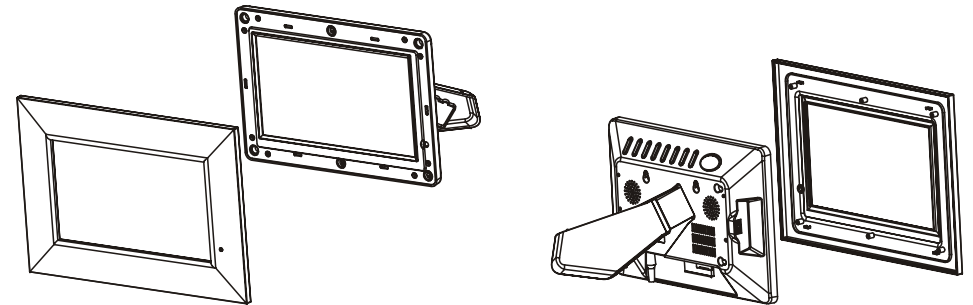
**F.BWD/vorige:** druk tijdens weergave eenmaal op deze toets en het toestel springt naar de vorige foto of het vorig document. Hou de toets ingedrukt en de weergavesnelheid zal bij elke druk op deze toets aangepast worden aan 2x, 4x, 8x, 16x, 32x en normaal. Druk op WEERGAVE om terug naar normale weergave te gaan.

**F.FWD/volgende:** druk tijdens weergave eenmaal op deze toets en het toestel springt naar de volgende foto of het volgende document. Hou de toets ingedrukt en de weergavesnelheid zal bij elke druk op deze toets aangepast worden aan 2x, 4x, 8x, 16x, 32x en normaal. Druk op WEERGAVE om terug naar normale weergave te gaan.

**Mute:** druk tijdens de weergave op deze toets om het geluid volledig uit te schakelen. Druk er terug op om terug geluidsweergave te bekomen.

**Volume+ en volume-:** druk op volume+ om het geluidsvolume te verhogen, druk op volume- om het geluidsvolume te verminderen.

#### Verwisselbaar frontpaneel



Opmerking: De frames kunnen zeer gemakkelijk worden verwisseld. Zie de illustratie hier boven.



Dit symbool op het product of in de gebruiksaanwijzing betekent dat uw elektrisch en elektronisch materiaal niet samen met uw huisvuil mogen weggegooid worden. Er bestaan in de EU speciaal daartoe voorziene collectiesystemen voor recycling. Meer informatie kan u verkrijgen bij de lokale overheid of bij de verdeler bij wie u het toestel kocht.